

MODELO

AL-CTRL4004

Controlador 1 Color Manual Mini 5A



ACCESORIOS



APLICACIONES

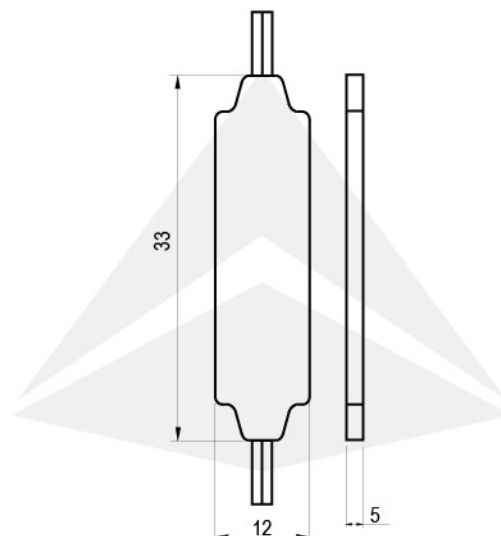
Ideales para Tiras Flexibles y Módulos ya sean RGB o Doble color

ESPECIFICACIONES

Voltaje	5-24V
Corriente	5A
Frecuencia PWM	330Hz
Modo de control	Manual

Conector del LED	Cable Rojo/Negro
Programas	7 modos dinámicos con 10 niveles de velocidad y 10 niveles de brillo

DIMENSIONES (mm)



ventas2@alumbra.com.mx
www.alumbramex.com

Alumbramex es una empresa socialmente responsable ayudanos a cuidar nuestro planeta evitando la impresión de este documento.



La iluminación LED
No genera calor
el 80% de la energía que consume
se convierte en luz, al contrario que
la bombilla incandescente,
que pierde ese mismo porcentaje
en forma de calor.