

MODELO \_\_\_\_\_

**AL-RC012XX/C Reflector Cuadrado 12x1 Watt**

Disponible en BL-Blanco, BC-Blanco Cálido, RJ-Rojo, VR-Verde, AZ-Azul y AM-Amarillo (Cambiar XX por el color deseado)  
BL-Blanco (5700-6300K), BC-Blanco Cálido (2700-3300K)



**APLICACIONES**

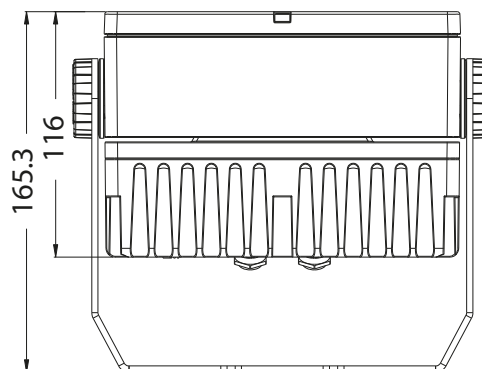
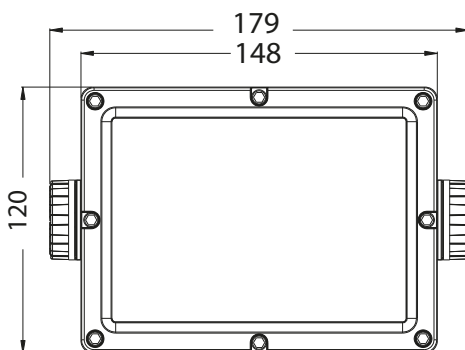
Su protección le permite ser utilizado en exteriores y adaptarse a diferentes temperaturas y humedades. Aplicado como iluminación decorativa se puede utilizar en paredes, fachadas, escenarios, parques, edificios antiguos, plazas, jardines, cascadas etc. o como iluminación simple en patios, canchas, áreas de carga y descarga o locaciones amplias.

**ESPECIFICACIONES**

|                    |             |
|--------------------|-------------|
| Voltaje            | AC 100-240V |
| Cantidad de LED    | 12          |
| Lúmenes (lm)       | 780-BL      |
| Consumo máximo (W) | 16.2        |

|                     |       |
|---------------------|-------|
| Apertura (grados)   | 50    |
| Protección          | IP 65 |
| Dimensión del cable | 1m    |
| Peso (Kg)           | 2.3   |

**DIMENSIONES (mm)**



**La iluminación LED**  
Resiste temperaturas  
**más extremas**  
que las bombillas incandescentes,  
**además de mayor humedad y**  
**vibraciones.**

Tiempo  
de vida  
≥50000 hrs ≈  
**11 años**  
(Basado en un consumo aproximado de 12 hrs diarias, 4500hrs por año)

