



alumbramex[®]
iluminación **LED**



¿Sabías que la iluminación **LED**
es más segura que la luz
tradicional?

Es menos contaminante:
no tiene mercurio ni tungsteno.
Además, **reduce las emisiones**
de CO2 en un 80%.

MODELO

AL-GU10/301XX/C Foco GU10 3x1W
 AL-GU10/401XX/C Foco GU10 4x1W



Fabricado por fundición a alta presión, con un acabado de pulverización con aleación de aluminio que lo convierten una pieza hermosa y delicada. Cuenta con un área de disipación del calor mayor a la de otros focos led, lo cual mantendrá la temperatura del cuerpo del foco siempre por debajo de los 60°. Es amigable con el ambiente pues no contiene mercurio ni emite radiaciones UV. El efecto de luz que emite puede alcanzar hasta los 75lm/w. Enciende rápidamente, no parpadea, peso ligero.

Disponible en colores BL-BC(Cambiar XXpor el color deseado).

BL-Blanco (5700-6300K), BC-Blanco Cálido (2700-3300K),

APLICACIONES

Este foco sustituye los focos de halógeno. Por el tipo de luz que emite y su tamaño es ideal para ascensores, armarios, bares, vitrinas, pasillos, baños; así como para resaltar espacios específicos en tiendas, centros comerciales, salas etc.

PARAMETROS TÉCNICOS

CÓDIGO	AL-GU10/301XX/C	AL-GU10/401XX/C
Voltaje	AC 100-240V	
Número de LEDS	3	4
IRC	≥30	
Lumens (lm)	240BL, 210BC	340BL, 300BC

CÓDIGO	AL-GU10/301XX/C	AL-GU10/401/C
Consumo máximo (W)	3.5	4.5
Angulo de apertura	38°	
Protección	IP50	
Base	GU10	

POTENCIAS EQUIVALENTES

CONSUMO DE ENERGÍA EN WATS

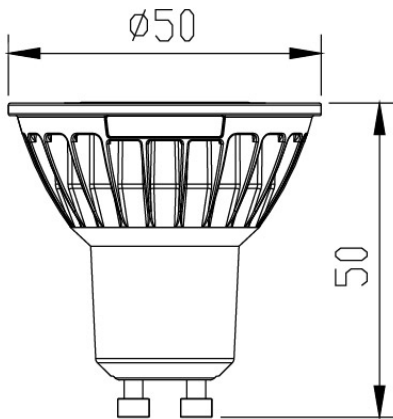
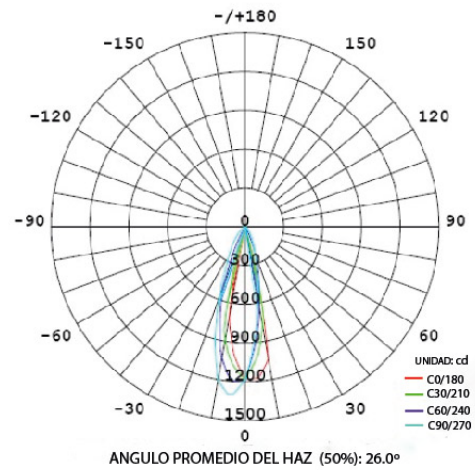


COMPARATIVO DE AHORRO DE ENERGÍA

	Halógeno	LED
Durabilidad (horas)	1200 hrs	30000hrs
Durabilidad (años)	≈.8 Años (9.5meses)	≈20 Años
Energía en forma de calor	90%	3%
Energía en forma de luz	10%	97%
Disminución de tiempo de vida por interrupciones continuas	Si	No

*Cálculos basados en un consumo aproximado de de 4hrs/día



DIMENSIONES (mm)

CURVAS


ATENCIÓN

- La temperatura de trabajo es de **-20°C - 40°C**, y la humedad de funcionamiento es de **0-95%**. El tiempo de vida se ve severamente afectado cuando se opera fuera de estos parámetros.
- Corrosivos y soluciones químicas pueden dañar las cubiertas protectoras de las luminarias.
- Tome en cuenta que no nos hacemos responsables de las consecuencias causadas por los componentes que no se proveen por ALUMBRAMEX.


PRECAUCIONES

- No se encienda cuando el producto se encuentre empacado.
- No conecte la fuente de poder antes de su instalación, y asegurar que el dispositivo esté conectado a tierra (GND).
- Reemplace las cubiertas protectoras con fisuras o grietas.
- Este atento ante prevenciones de incendio, electricidad y vibración.
- Leer las instrucciones de uso con atención antes de la instalación y para futuras consultas.

INSTALACIÓN Y CONEXIÓN
INSTRUCCIONES

- Verificar que el circuito no esté en corto circuito antes de encender la fuente, si no las piezas del producto se quemaran.
- Verificar que no haya corrosivos, inflamables y material explosivo, alrededor de las iluminarias.

NOTAS

- Durante la instalación o desmontado la fuente debe de estar apagada.
- El remplazo de una iluminaria es necesario cuando el cuerpo está dañado.

PROBLEMAS Y SOLUCIONES

- Si la luminaria no prende, revise si la fuente se encuentra conectada correctamente y que se encuentre encendida.
- Si la luminaria se enciende y se apaga frecuentemente, revise las conexiones entre el suministro y la luminaria.

PRODUCTOS RELACIONADOS AL MODELO
FOCOS MR

- AL-MR16/301XX/A Foco MR16 3x1W
- AL-MR16/401XX/A Foco MR16 4x1W

